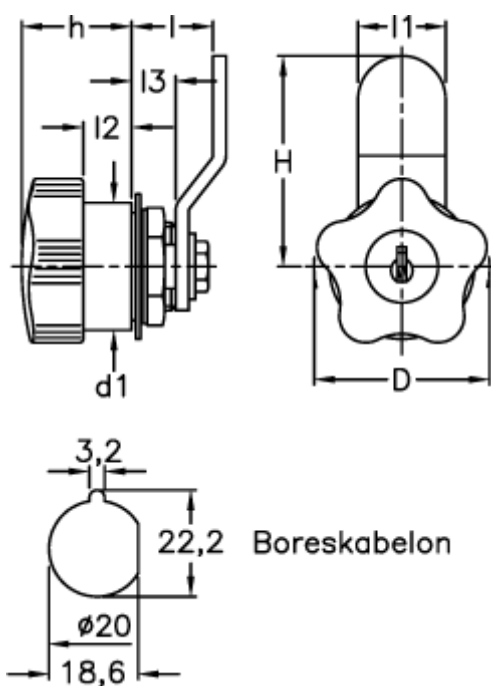


Varenummer: 2310068125
Beskrivelse: E+G Pallås m/forskudt pal og nøgle
VC.309/40-MD

Mål



D	= 40
d1	= 29
H	= 50
h	= 25
l +/-0,5	= 10
l1	= 20
l2	= 11